

FIG. 1

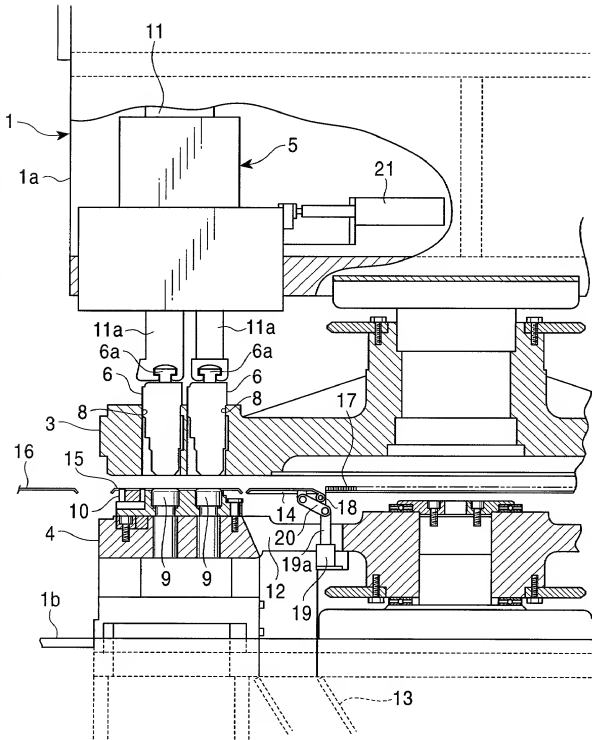


FIG. 2

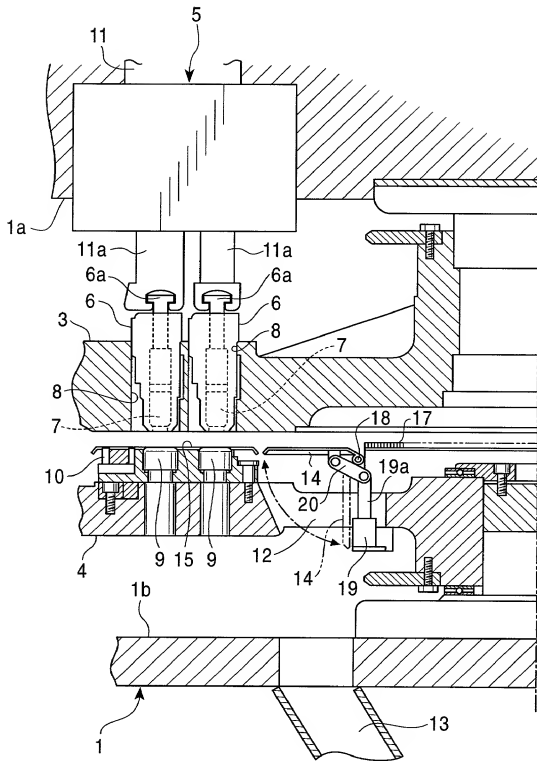


FIG. 3

106160* REE55660

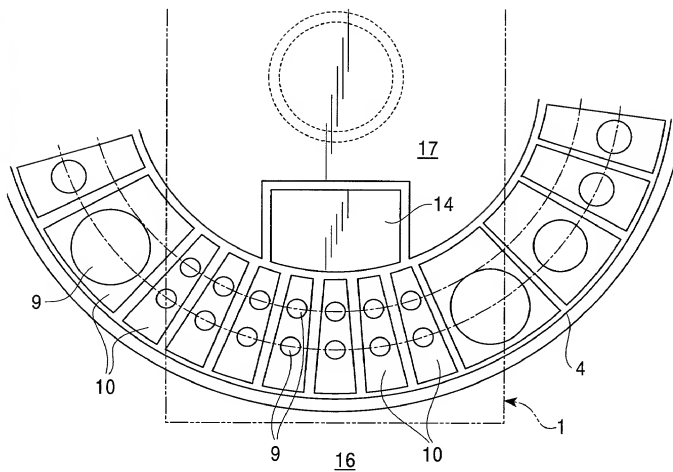


FIG. 4A

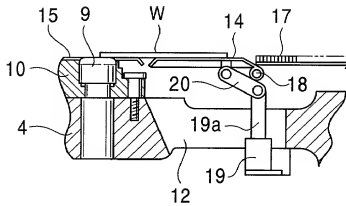


FIG. 4B

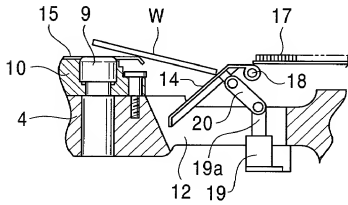


FIG. 4C

